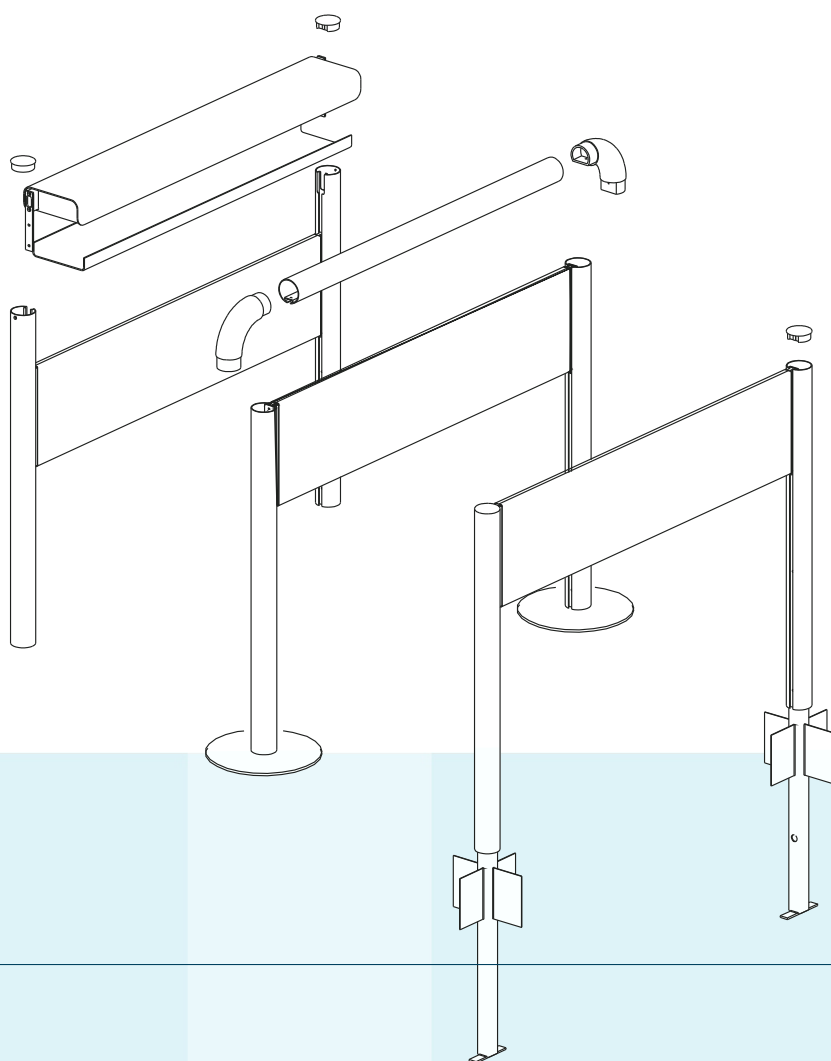


Compass

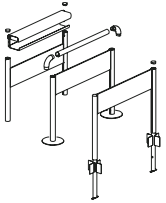


Descriptif Technique →

› **modulex**®

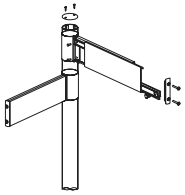
Compass

Sommaire



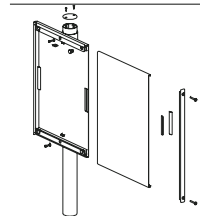
Panneaux sur pieds

- Pieds :
Section ronde, carrée ou trapézoïdale
 - Panneaux plans épaisseur 25 mm
Caissons épaisseur 85 mm
 - Options : éclairage ou tube de renfort
-



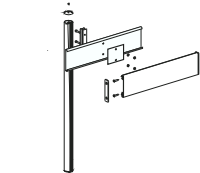
Panneau en drapeau sur pied

- Pied \varnothing 70 mm sans gorge
 - Panneaux plans, e = 25 mm avec manchon pour orientation libre
 - Options : Possibilité de combinaison avec panneau fixation centrale
-



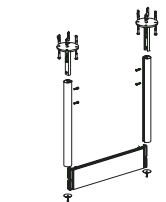
Panneau à fixation centrale

- Pied \varnothing 70 mm sans gorge
 - Panneaux plans, e = 25 mm avec manchon pour orientation libre
 - Options: Possibilité de combinaison avec panneau en drapeau.
-



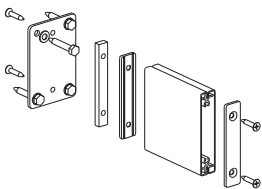
Panneau parking

- Pied \varnothing 70 mm avec gorge
 - Panneaux plans, e = 25 mm
-



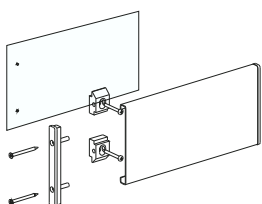
Panneau suspendu sur pied ou sur câble

- Support tubulaire ou câble de suspension inox
 - Panneaux plans e = 25 mm
-



Panneau en drapeau mural

- Montage : Platine de support murale
 - Panneaux plans e = 25 mm
-



Panneau mural

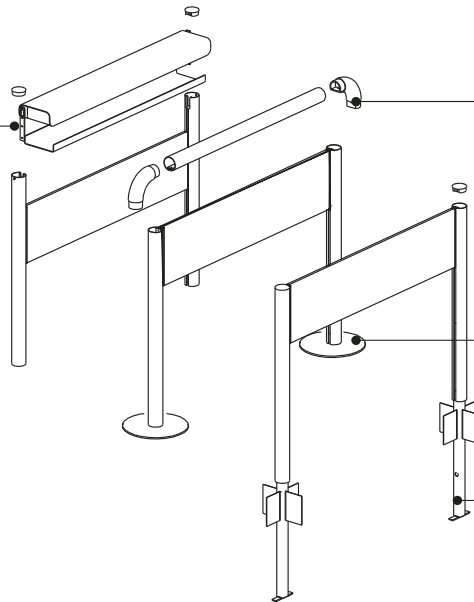
- Montage : clips polycarbonate injecté
 - Panneaux plans e = 25 mm
-



Compass

Caractéristiques Standard

Eclairage extérieur par rampe lumineuse
Disponible pour pieds à section ronde ou carrée, en simple ou double face.
Recommandé pour panneaux plans (25 mm) jusqu'à une hauteur de 1000 mm ; au delà, préférer un spot extérieur à enterrer.



Tube de renfort pour pied Ø 70 mm seulement

Platine pour fixation sur massif béton.

Crosses d'ancrage

Panneaux sur pieds

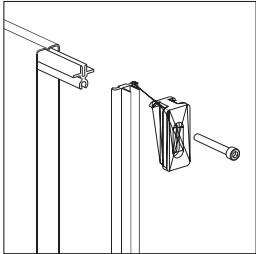
- . **Recommandation d'usage :**
 - Panneau d'identification principal ou secondaire.
 - Panneau d'entrée de site.
 - Panneau directionnel.
- . **Système de panneaux modulaires**
- . Épaisseur de 25 ou 85 mm.
- . Combinaison possible de différentes hauteur de panneaux à textes dans une même largeur.
- . Plaques amovibles démontables par l'avant sur option.
- . Fixations latérales invisibles dans la gorge du pied.
- . Pieds en aluminium extrudé à section ronde, carrée ou trapézoïdale (un support graphique original.)
- . Combinaison possible de différents types de pieds sur un même ensemble.
- . Structure entièrement Aluminium et acier galvanisé ; boulonnerie inox.
- . Montage par crosse d'ancrage ou platine et chevilles chimiques
- . 60 Couleurs standard et couleurs spéciales selon norme NCS ou RAL.
- . Possibilité de tube de renfort transversal (diam. 70 mm)
- . Possibilité d'éclairage par rampe lumineuse ou spot à enterrer.



Compass

Caractéristiques Standard

Formats des panneaux plans (25 mm)

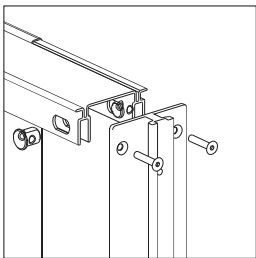


Hauteur	400 mm				•	•	•
	300 mm				•	•	•
	200 mm				•	•	•
	160 mm			•	•	•	
	120 mm	•	•	•	•	•	
	80 mm		•	•	•		
	Largeur	500 mm	800 mm	1000 mm	1250 mm	1600 mm	2000 mm

Eclairage simple ou double face disponible pour ces dimensions.

Dimensions Hors Standard : Maxi : 1465 X 2450 mm Mini : 60 X 300 mm

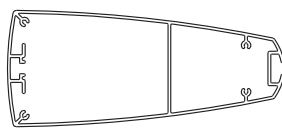
Formats des caissons



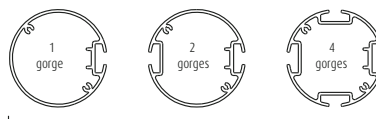
Hauteur	2000 mm			•	•
	950 mm	•	•	•	
	400 mm	•	•	•	
	300 mm	•	•	•	
	200 mm	•	•	•	
	160 mm	•	•		
	120 mm	•	•		
Largeur	1250 mm	1600 mm	2000 mm	3000 mm	

L'usage des ensembles d'éclairage n'est pas préconisé pour ce type de panneaux
Dimensions Hors Standard : Maxi : 2000 X 4000 mm Mini : 120 X 120 mm.
Toutefois en cas de largeur supérieure à 2000 mm, hauteur mini : 301 mm.

Types de pieds

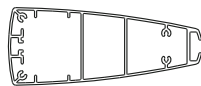


ID 250 Largeur 250 mm



90 mm

Combinaison de différents pieds possible sur le même ensemble.



ID 175 Largeur 175 mm



70 mm



60 x 60 mm



Compass

Caractéristiques Standard

Descriptif Technique Panneaux sur pied

DESCRIPTION :

Système de signalétique industrialisé totalement modulaire constitué de tôle d'aluminium et acier galvanisé. Selon détail technique suivant concernant matériaux, formes, épaisseurs, finitions, format et construction.

MATÉRIAUX :

A. Panneau pour Texte permanent

Plaques en tôle d'aluminium pliée, laquée.
Aluminium haute résistance, roulé à froid, épaisseur 1,50 mm, laqué polyester bi-composants.

Plaques modulaires avec structure en aluminium et éléments de fixation en polycarbonate injecté.
Panneaux dimensionnés selon un module de base de 10 mm combinables entre eux avec espace de 10 mm.

B. Supports tubulaires (pieds) :

Tubes en aluminium extrudé laqué pourvus d'une ou plusieurs gorges longitudinales permettant de recevoir les éléments de fixation des plaques.
Section de forme carrée ronde ou trapézoïdale au choix.

Possibilité de combiner les différentes formes de pieds entre elles dans un même ensemble, dans la limite de résistance prescrite. (voir tableau)

Boulonnerie Inox.

Montage par crosses d'ancrage ou par platines et chevilles chimiques sur massif béton à définir selon la surface du panneau.

TEXTES ET GRAPHISMES :

Textes, logos et pictogrammes selon charte graphique précisant typographies, corps, graisses, approches, couleurs, mise en page, etc. A définir en cours d'étude et sur approbation du maître d'œuvre.

MARQUAGE DES PANNEAUX À TEXTE :

Réalisation :

A. Par découpe DAO sur vinyl adhésif standard industrialisé.

B. Impression numérique sur support vinyl qualité extérieure.

C. Sérigraphie directe, encres UV qualité extérieure.

TRAITEMENT DE SURFACE :

Processus de finition en deux phases.

Phase 1 : Chromatisation primaire pour favoriser l'adhérence de la laque et la protection

Phase 2 : Peinture polyester bi-composants à base d'eau, non toxique, sans émissions, étuvé à haute température. Couleurs selon standard MODULEX. Ou selon norme NCS ou RAL à l'approbation du maître d'œuvre.

GARANTIES :

3 ans de garantie du fabricant à la date de la commande principale pour tous défauts de fabrication et de matériaux.

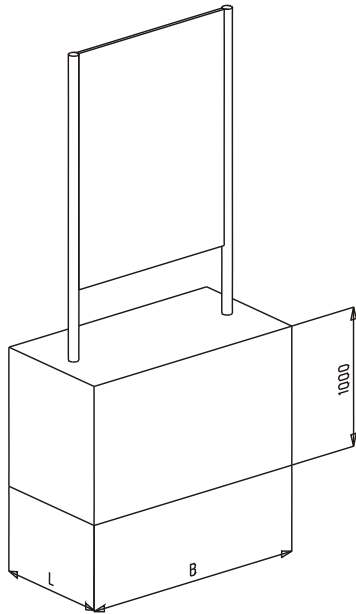
7 ans de garantie fabricant pour tout remplacement ou compléments du système selon descriptif à la date de la commande principale.



Compass

Tableau de dimension des ensembles

Le tableau ci après montre les dimensions possibles en fonction du type de pied choisi et de la surface des ensembles. (En encadré, les hauteurs maxi des panneaux). Ainsi que les dimensions du massif béton. Celles ci sont des recommandations qui doivent être vérifiées par un bureau de contrôle local. MODULEX AS ne saurait être responsable de fondations réalisées sans tenir compte des conditions (météo, géologiques...) Locales.



Largeur 500								
	Dégagement						Fondation	
	100	500	750	1000	1500	2000	L	B
Crosse	2100	1700	1600	1400	1150	1000	-	-
Ø 70/60x60	3100	2700	2450	2200	1700	1200	1000	950
Ø 90/ID175	3100	2700	2450	2200	1700	1200	1000	1250
ID250 1	3100	2700	2450	2200	1700	1200	1100	1275
ID250 2	6000	5600	5350	5100	4600	4100	1700	1340
ID250 3	-	-	-	-	-	-	-	-

Largeur 800								
	Dégagement						Fondation	
	100	500	750	1000	1500	2000	L	B
Crosse	1800	1500	1300	1150	900	800	-	-
Ø70/60x60	2700	2200	2200	2000	1600	1200	1000	1250
Ø90/ID175	3000	2400	2400	2200	1700	1200	1000	1550
ID250 1	3100	2700	2450	2200	1700	1200	1100	1575
ID250 2	5700	5100	5100	4900	4500	4100	1700	1640
ID250 3	6000	5600	5350	5100	4600	-	1800	1640

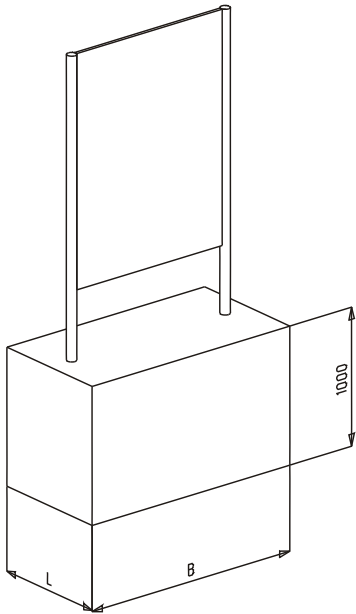
Largeur 1000								
	Dégagement						Fondation	
	100	500	750	1000	1500	2000	L	B
Crosse	1700	1300	1200	1000	800	700	-	-
Ø70/60x60	2400	2100	1900	1700	1400	1100	900	1450
Ø90/ID175	2700	2400	2200	2000	1700	1200	1000	1750
ID250 1	3100	2700	2450	2200	1700	1200	1100	1775
ID250 2	5300	4900	4700	4500	4100	3700	1700	1840
ID250 3	6000	5600	5350	5100	4600	4100	1900	1840

Largeur 1250								
	Dégagement						Fondation	
	100	500	750	1000	1500	2000	L	B
Crosse	1500	1200	1050	900	700	600	-	-
Ø70/60x60	2200	1800	1600	1500	1200	900	900	1700
Ø90/ID175	2500	2100	1900	1800	1500	1200	900	2000
ID250 1	3100	2700	2450	2200	1700	1200	1100	2025
ID250 2	4900	4500	4300	4100	3700	3400	1600	2090
ID250 3	6000	5600	5350	5100	4600	4100	1900	2090



Compass

Tableau de dimension des ensembles (2)



Largeur 1600								
	Dégagement						Fondation	
	100	500	750	1000	1500	2000	L	B
Crosse	1400	1100	900	800	600	500	-	-
ø70/60x60	1900	1500	1400	1200	1000	800	800	2050
ø90/ID175	2200	1900	1700	1500	1300	1100	900	2350
ID250 1	3100	2700	2450	2200	1700	1200	1100	2375
ID250 2	4400	4100	3800	3600	3300	3000	1500	2440
ID250 3	6000	5600	5350	5100	4600	4100	1900	2440

Largeur 2000								
	Dégagement						Fondation	
	100	500	750	1000	1500	2000	L	B
Crosse	1300	950	800	700	500	400	-	-
ø70/60x60	1700	1300	1200	1000	800	700	800	2450
ø90/ID175	2000	1700	1500	1300	1100	900	800	2750
ID250 1	3100	2700	2450	2200	1700	1200	1200	2775
ID250 2	4100	3700	3500	3300	2900	2600	1400	2840
ID250 3	6000	5500	5300	5000	4600	4100	2000	2840

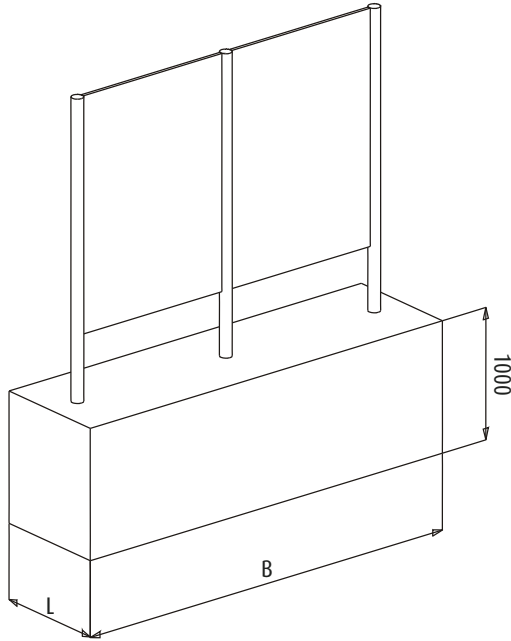
Largeur 3000								
	Dégagement						Fondation	
	100	500	750	1000	1500	2000	L	B
Crosse	1050	750	600	500	400	300	-	-
ø70/60x60	1300	1000	900	700	600	400	700	3450
ø90/ID175	1700	1300	1200	1000	800	700	800	3750
ID250 1	2800	2400	2200	2100	1700	1200	1100	3775
ID250 2	3400	3000	2800	2600	2300	2000	1300	3840
ID250 3	4900	4500	4300	4100	3700	3400	1700	3840

Largeur 4000								
	Dégagement						Fondation	
	100	500	750	1000	1500	2000	L	B
Crosse	900	600	500	400	300	200	-	-
ø70/60x60	1100	800	700	600	400	300	600	4450
ø90/ID175	1500	1100	1000	800	600	500	700	4750
ID250 1	2500	2100	1900	1700	1500	1200	1000	4775
ID250 2	3000	2600	2400	2200	1900	1700	1200	4840
ID250 3	4300	4000	3700	3500	3200	2900	1500	4840



Compass

Tableau de dimension des ensembles doubles (pieds Ø 90)



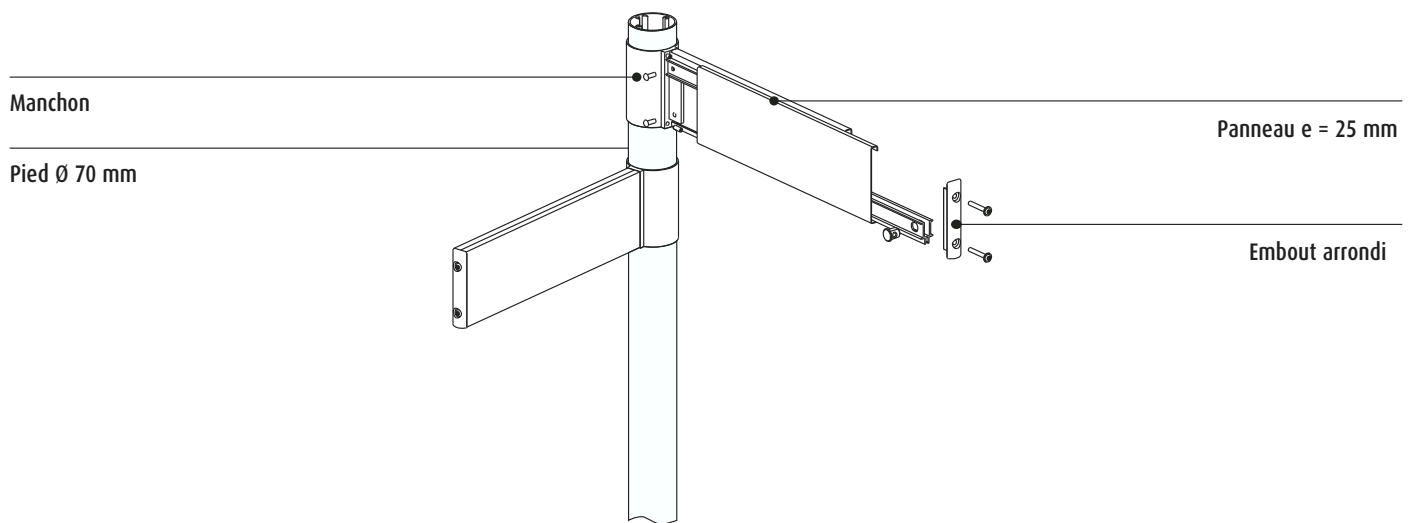
Le tableau ci après montre les dimensions possibles pour des ensembles multiples.
(En encadré, les Hauteurs maxi des panneaux). Ainsi que les dimensions du massif béton.

Pieds Ø 90, nombre de pieds : 3														
Largeur	crosse d'ancrage	massif béton	crosse d'ancrage	massif béton	crosse d'ancrage	massif béton	crosse d'ancrage	massif béton	crosse d'ancrage	massif béton	crosse d'ancrage	massif béton	Fondation	
	dégagement 100	dégagement 500	dégagement 750	dégagement 1000	dégagement 1500	dégagement 2000	L	B						
500	2300	3100	2000	2700	1800	2450	1600	2200	1400	1700	1100	1200	1100	1680
800	1800	2700	1500	2400	1300	2200	1100	2000	900	1700	700	1200	1000	2275
1000	1600	2400	1300	2100	1100	1900	1000	1700	800	1400	600	1200	900	2680
1250	1400	2200	1100	1800	900	1600	800	1500	600	1200	500	1000	900	3180
1600	1200	1900	900	1500	800	1400	700	1200	500	1000	400	800	800	3880
2000	1100	1700	800	1300	600	1200	500	1000	400	800	300	700	800	4680
3000	900	1300	600	1000	500	900	400	700	300	600	200	400	700	6680
4000	700	1100	500	800	400	700	300	600	200	400	100	300	600	8680



Compass

Caractéristiques Standard



Panneaux en drapeau sur pieds

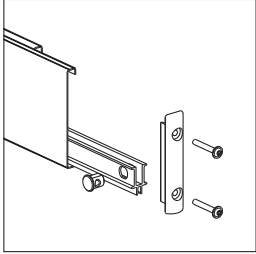
- . **Recommandation d'usage :**
 - Signalétique urbaine
 - Balisage touristique
- . **Système de panneaux modulaires**
- . Épaisseur de 25 mm.
- . Combinaison possible de différentes hauteurs de panneaux à textes.
- . Plaques amovibles.
- . Fixations latérales par manchon orientable.
- . Pieds en aluminium extrudé à section ronde.
- . Structure entièrement en aluminium et acier galvanisé ; boulonnerie inox.
- . Montage par crosse d'ancrage ou platine et chevilles chimiques
- . 60 Couleurs standard et couleurs spéciales selon norme NCS ou RAL.



Compass

Caractéristiques Standard

Formats des panneaux en drapeau (25 mm)



Hauteur	120 mm	•	•	•
	100 mm	•	•	•
Largeur	400 mm	600 mm	800 mm	

Pas de possibilité de dimensions Hors Standard

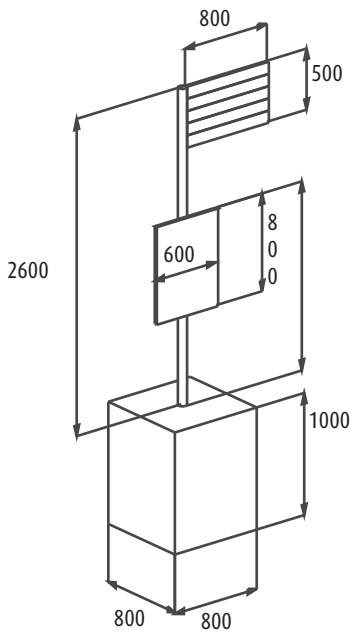
Type de pied



Tube lisse sans gorge permettant la libre orientation des panneaux.

Ø 70 mm

Dimensions et fondations



Les panneaux en drapeau peuvent être montés sur crosses d'ancrage si leur dimensions n'excèdent pas 4000 cm².



Compass

Caractéristiques Standard

Descriptif Technique Panneaux en drapeau sur pied

DESCRIPTION :

Système de signalétique industrialisé totalement modulaire constitué de tôle d'aluminium et acier galvanisé. Selon détail technique suivant concernant matériaux, formes, épaisseurs, finitions, format et construction.

MATÉRIAUX :

A. Panneau pour Texte permanent

Plaques en tôle d'aluminium pliée, laquée.
Aluminium haute résistance, roulé à froid, épaisseur 2 mm, laqué polyester bi-composants.

Plaques modulaires avec structure et éléments de fixation en aluminium.
Panneaux dimensionnés selon un module de base de 10 mm combinables entre eux avec espace de 20 mm.

B. Supports tubulaires (pieds) :

Tube en aluminium extrudé laqué sans gorge.
Section de forme ronde.
Boulonnerie Inox.
Montage par crosses d'ancrage ou par platines et chevilles chimiques sur massif béton à définir selon la surface du panneau.

TEXTES ET GRAPHISMES :

Textes, logos et pictogrammes selon charte graphique précisant typographies, corps, graisses, approches, couleurs, mise en page, etc. A définir en cours d'étude et sur approbation du maître d'œuvre.

MARQUAGE DES PANNEAUX À TEXTE :

Réalisation :

A. Par découpe DAO sur vinyl adhésif standard industrialisé.

B. Impression numérique sur support vinyl qualité extérieure.

C. Sérigraphie directe, encres UV qualité extérieure.

TRAITEMENT DE SURFACE :

Processus de finition en deux phases.

Phase 1 : Chromatisation primaire pour favoriser l'adhérence de la laque et la protection

Phase 2 : Peinture polyester bi-composants à base d'eau, non toxique, sans émissions, étuvé à haute température. Couleurs selon standard MODULEX. Ou selon norme NCS ou RAL à l'approbation du maître d'œuvre.

Surface traitée "antigraffiti", sous réserve d'utilisation du "GRAFFITI REMOVER" special Modulex.

GARANTIES :

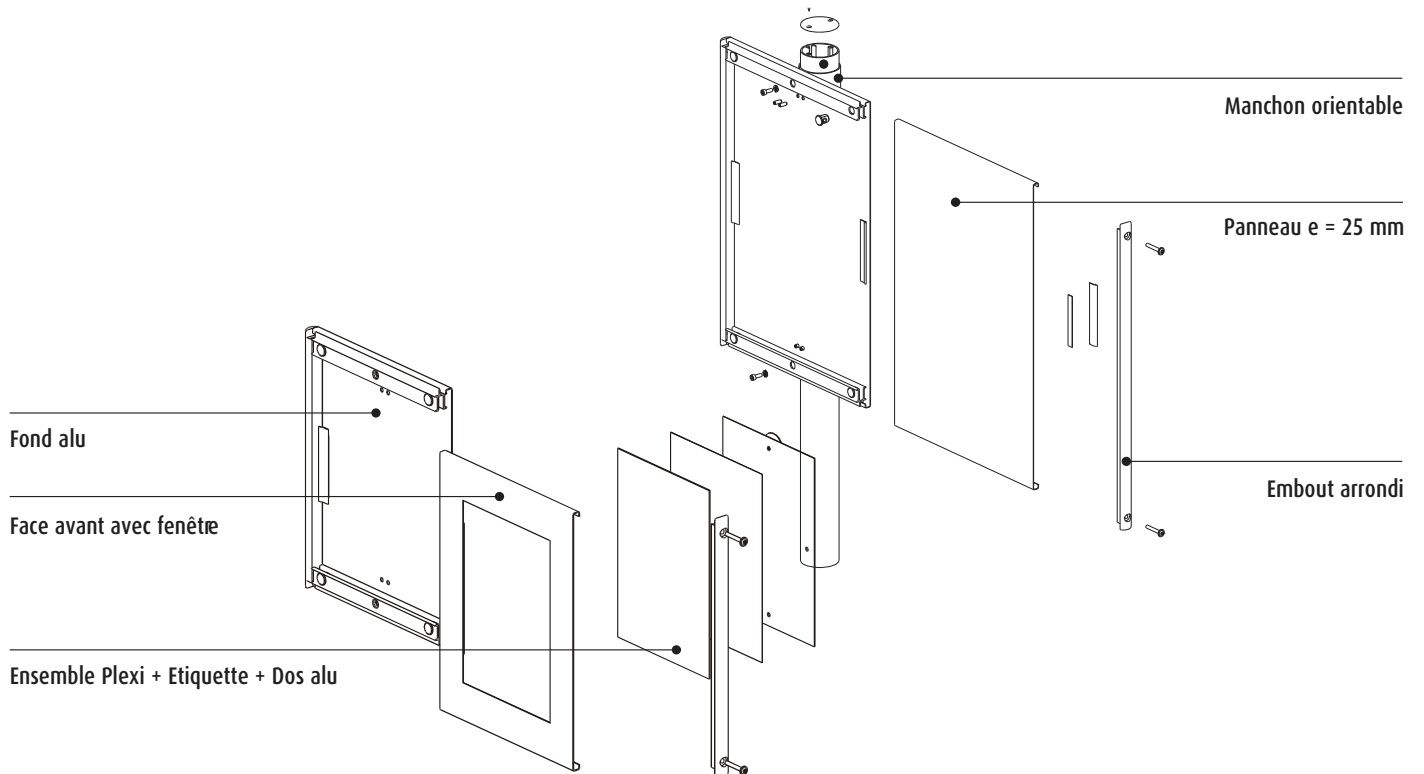
3 ans de garantie du fabricant à la date de la commande principale pour tous défauts de fabrication et de matériaux.

7 ans de garantie fabricant pour tout remplacement ou compléments du système selon descriptif à la date de la commande principale.



Compass

Caractéristiques Standard



Panneaux à fixation centrale

. **Recommandation d'usage :**

Information parking
Signalétique urbaine
Balisage touristique...

. **Système de panneaux modulaires**

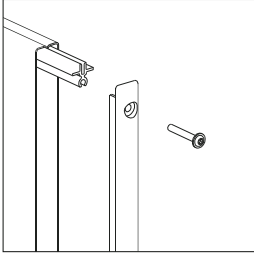
- . Épaisseur de 25 mm.
- . Combinaison possible de différentes hauteur de panneaux à textes.
- . Plaques amovibles.
- . Possibilité de porte étiquette dit "Paperflex"
- . Fixation centrale par manchon orientable.
- . Pieds en aluminium extrudé à section ronde.
- . Structure entièrement Aluminium et acier galvanisé ; boulonnerie inox.
- . Montage par crosse d'ancrage ou platine et chevilles chimiques
- . 60 Couleurs standard et couleurs spéciales selon norme NCS ou RAL.



Compass

Caractéristiques Standard

Formats des panneaux à fixation centrale (25 mm)



Hauteur	800 mm		•	•
	610 mm			
	550 mm		•	•
	457 mm			
	415 mm	•	•	•
	334 mm		•	
	Largeur	314 mm	395 mm	530 mm

Dimensions Hors Standard : Maxi : 800 X 600 mm Mini : 100 X 100 mm

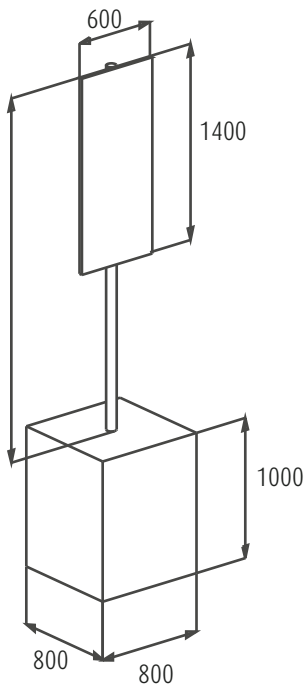
Type de pied



Tube lisse sans gorge permettant la libre orientation des panneaux.

2-3/4"
Ø 70 mm

Dimensions et fondations



Les panneaux à fixation centrale peuvent être montés sur crosses d'ancrage si leur dimensions n'excèdent pas 4800 cm².



Compass

Caractéristiques Standard

Descriptif Technique Panneaux en drapeau sur pied

DESCRIPTION :

Système de signalétique industrialisé totalement modulaire constitué de tôle d'aluminium et acier galvanisé. Selon détail technique suivant concernant matériaux, formes, épaisseurs, finitions, format et construction.

MATÉRIAUX :

A. Panneau pour Texte permanent

Plaques en tôle d'aluminium pliée, laquée.
Aluminium haute résistance, roulé à froid, épaisseur 2 mm, laqué polyester bi-composants.

Plaques modulaires avec structure et éléments de fixation en aluminium.
Panneaux dimensionnés selon un module de base de 10 mm combinables entre eux avec espace de 20 mm.

B. Panneau Paperflex
Dito A sauf fenêtre sur face avant pour présentation de l'étiquette A4 ou A3 protégée par 1 feuille de polyéthylène PET et un dos en alu verrouillable.

C. Supports tubulaires (pieds) :

Tube en aluminium extrudé laqué sans gorge.
Section de forme ronde.
Boulonnerie Inox.
Montage par crosses d'ancrage ou par platines et chevilles chimiques sur massif béton à définir selon la surface du panneau.

TEXTES ET GRAPHISMES :

Textes, logos et pictogrammes selon charte graphique précisant typographies, corps, graisses, approches, couleurs, mise en page, etc. A définir en cours d'étude et sur approbation du maître d'œuvre.

MARQUAGE DES PANNEAUX À TEXTE :

Réalisation :

A. Par découpe DAO sur vinyl adhésif standard industrialisé.

B. Impression numérique sur support vinyl qualité extérieure.

C. Sérigraphie directe, encres UV qualité extérieure.

TRAITEMENT DE SURFACE :

Processus de finition en deux phases.

Phase 1 : Chromatisation primaire pour favoriser l'adhérence de la laque et la protection.

Phase 2 : Peinture polyester bi-composants à base d'eau, non toxique, sans émissions, étuvé à haute température. Couleurs selon standard MODULEX. Ou selon norme NCS ou RAL à l'approbation du maître d'œuvre.

Surface traitée "antigrffiti", sous réserve d'utilisation du "GRAFFITI REMOVER" special Modulex.

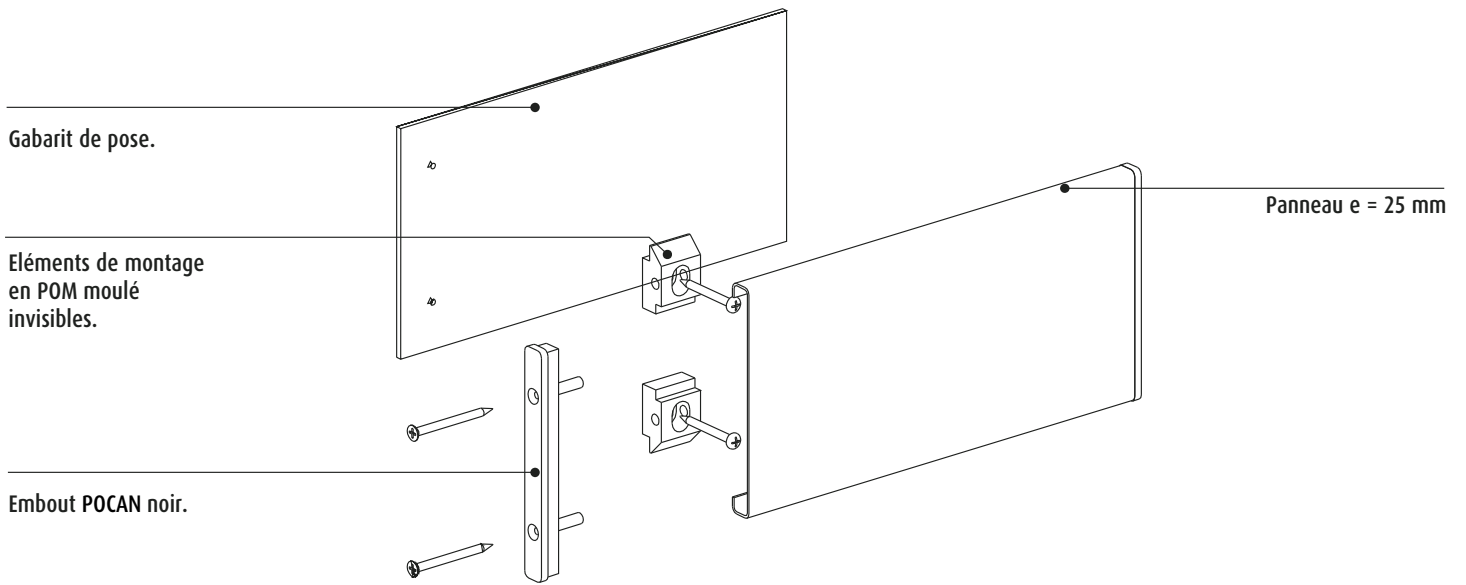
GARANTIES :

3 ans de garantie du fabricant à la date de la commande principale pour tous défauts de fabrication et de matériaux.

7 ans de garantie fabricant pour tout remplacement ou compléments du système selon descriptif à la date de la commande principale.



Compass



Panneaux muraux

. **Recommandation d'usage :**

Panneau d'identification d'immeuble.

Panneau d'entrée d'immeuble.

Panneau directionnel, d'information ou d'interdiction

. **Système de panneaux modulaires**

. Épaisseur de 25 mm.

. Combinaison possible de différentes hauteurs de panneaux à textes dans une même largeur.

. Plaques amovibles démontables par les cotés.

. Supports invisibles en POM et embouts latéraux en POCAN (Plastique injecté noir).

. Montage par vis et chevilles.

. 60 Couleurs standard et couleurs spéciales selon norme NCS ou RAL.



Compass

Formats des panneaux muraux

Hauteur	400 mm										•	•	•
	300 mm										•	•	•
	200 mm			•			•				•	•	•
	160 mm		•			•				•	•	•	
	120 mm	•			•			•	•	•	•	•	
Largeur	120 mm	160 mm	200 mm	240 mm	320 mm	400 mm	500 mm	800 mm	1000 mm	1250 mm	1600 mm	2000 mm	

Dimensions Hors Standard : Maxi : 1465 X 2450 mm Mini : 60 X 300 mm .



Compass

Caractéristiques Standard

Descriptif Technique Panneaux sur pied

DESCRIPTION :

Système de signalétique industrialisé totalement modulaire constitué de tôle d'aluminium et acier galvanisé. Selon détail technique suivant concernant matériaux, formes, épaisseurs, finitions, format et construction.

MATÉRIAUX :

A. Panneau pour Texte permanent

Plaques en tôle d'aluminium pliée, laquée.
Aluminium haute résistance, roulé à froid, épaisseur 2 mm, laqué polyester bi-composants.

Plaques modulaires avec structure en aluminium et éléments de fixation en POCAN et POM injecté.
Panneaux dimensionnés selon un module de base de 10 mm combinables entre eux.
Montage par vis et chevilles.

B. Panneau Paperflex

Dito A sauf fenêtre sur face avant pour présentation de l'étiquette A3 protégée par 1 feuille de polyéthylène PET.
Encapsulage du papier à prévoir.

TEXTES ET GRAPHISMES :

Textes, logos et pictogrammes selon charte graphique précisant typographies, corps, graisses, approches, couleurs, mise en page, etc. A définir en cours d'étude et sur approbation du maître d'œuvre.

MARQUAGE DES PANNEAUX À TEXTE :

Réalisation :

A. Par découpe DAO sur vinyl adhésif standard industrialisé.

B. Impression numérique sur support vinyl qualité extérieure.

C. Sérigraphie directe, encres qualité extérieure.

TRAITEMENT DE SURFACE :

Processus de finition en deux phases.

Phase 1 : Chromatisation primaire pour favoriser l'adhérence de la laque et la protection.

Phase 2 : Peinture polyester bi-composants à base d'eau, non toxique, sans émissions, étuvé à haute température. Couleurs selon standard MODULEX. Ou selon norme NCS ou RAL à l'approbation du maître d'œuvre.

Surface traitée "antigraffiti", sous réserve d'utilisation du "GRAFFITI REMOVER" special Modulex.

GARANTIES :

3 ans de garantie du fabricant à la date de la commande principale pour tous défauts de fabrication et de matériaux.

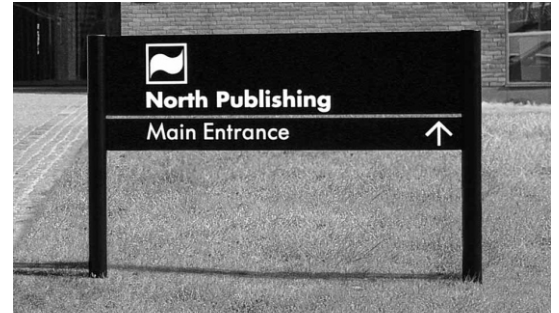
7 ans de garantie fabricant pour tout remplacement ou compléments du système selon descriptif à la date de la commande principale.



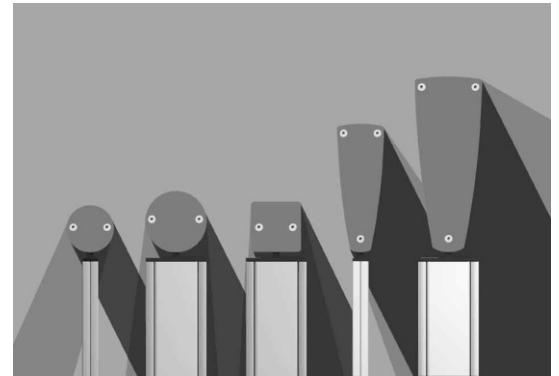
Compass



Directionnel avec éclairage.



Identification et directionnel

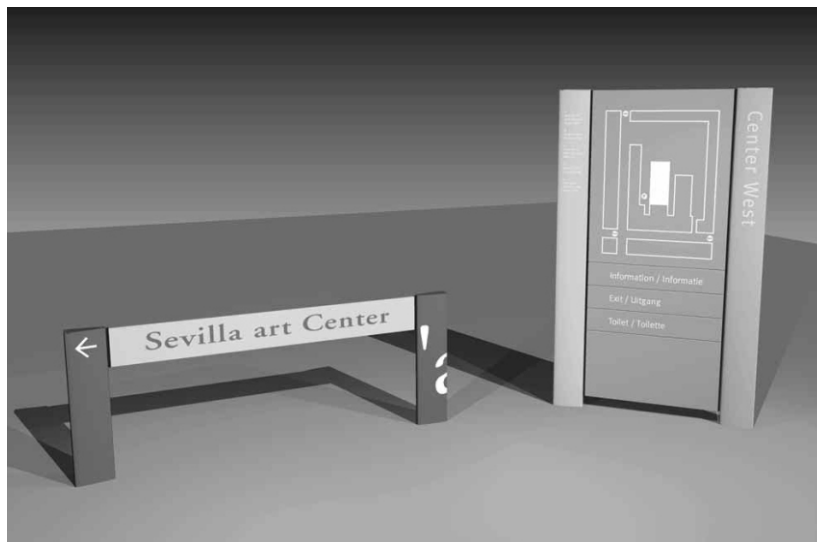


Section de pieds

COMPASS est une marque déposée par MODULEX A/S

Les autres logos sont la propriété de leurs divers ayants droit. Leur présentation n'implique de la part de MODULEX aucun intérêt ou affiliation quelconque, mais seulement un exemple d'application de son produit.

© MODULEX SA. 01 00
Tous droits réservés



Panneau mural en drapeau



Directionnels muraux



VISUAL COMMUNICATION
WinWin
Sign System Consultants

info@winwinvisualcommunication.be
T. : +32 (0) 476 41 33 99
www.winwinvisualcommunication.be